

PUMA WP 0250/0500 D2/D4

Vakuumbostere



VACUUM SOLUTIONS



Pålitelig

Solid lobedesign, robust konstruksjon av GGG40-materiale

Høy ytelse

Utmerket volumetrisk effektivitet, øker ytelsen til et vakuumsystem med opptil det tidobbelte, spesielt utformet for grove og medium vakuumpplikasjoner

Fleksibel

Kan flenses direkte på systemet i hvilken som helst posisjon, øker ytelsen til alle typer forvakuumpumper

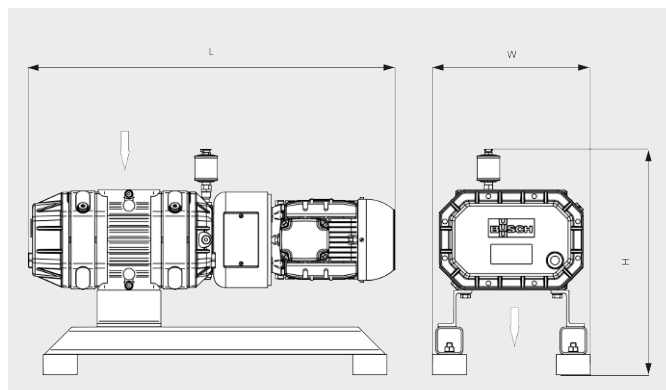
PUMA WP 0250/0500 D2/D4

Vakuumbostere



VACUUM SOLUTIONS

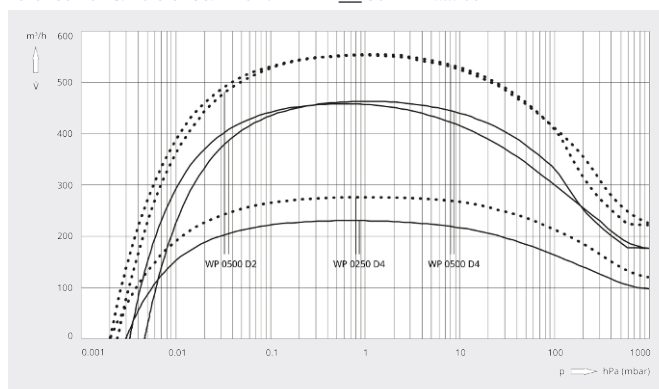
Dimensjonstegning



Pumpekapasitet

Luft ved 20 °C. Toleranse: ± 10 %

— 50 Hz 60 Hz



	PUMA WP 0250 D4	PUMA WP 0500 D2	PUMA WP 0500 D4
Pumpekapasitet	260 / 310 m³/t (50/60 Hz)	520 / 620 m³/t (50/60 Hz)	520 / 620 m³/t (50/60 Hz)
Pumpekapasitet	231 / 277 m³/t (50/60 Hz)	463 / 554 m³/t (50/60 Hz)	458 / 552 m³/t (50/60 Hz)
Maks. differensialtrykk	80 hPa (mbar) (50/60 Hz)	50 hPa (mbar) (50/60 Hz)	80 hPa (mbar) (50/60 Hz)
Nominell motoreffekt	1,1 / 1,5 kW (50/60 Hz)	2,2 / 3,0 kW (50/60 Hz)	1,8 / 2,4 kW (50/60 Hz)
Nominell motorhastighet	1500 / 1800 min ⁻¹ (50/60 Hz)	3000 / 3600 min ⁻¹ (50/60 Hz)	1500 / 1800 min ⁻¹ (50/60 Hz)
Vekt ca.	150 kg	150 kg	200 kg
Mål (L × W × H)	792 x 345 x 494 mm	813 x 345 x 494 mm	971 x 345 x 494 mm
Gassinløp / utløp	DN 63 ISO / DN 63 ISO	DN 63 ISO / DN 63 ISO	DN 160 ISO / DN 160 ISO

VIL DU VITE MER?

Ta kontakt med oss!
post@busch.no eller +47 64 98 98 50



KONTAKTSKJEMA



RING NÅ